

Shaded Pole Motor Fan

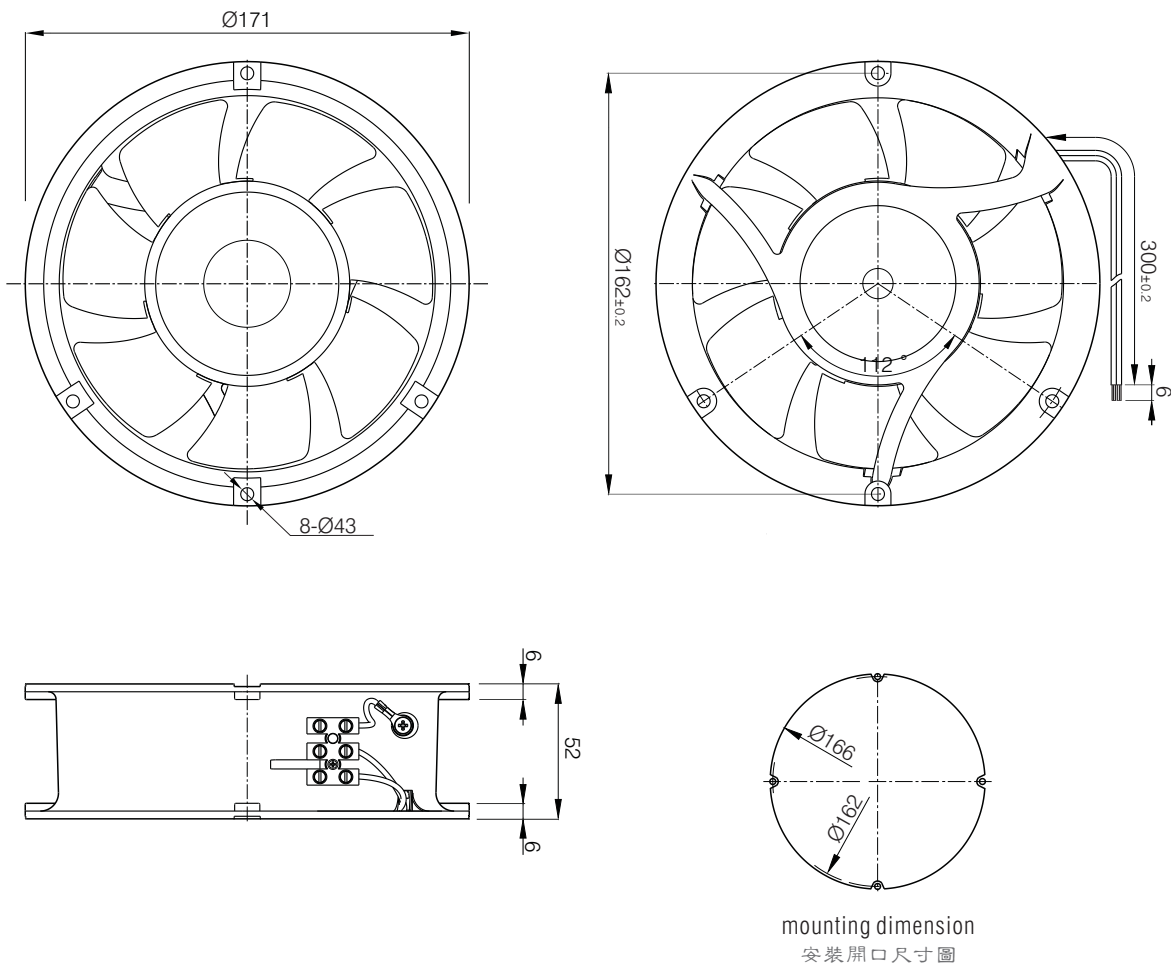
罩極電機風扇

Ø172mm



- 1 Frame**
Aluminium alloy die-casting, surfaces is finished by black anti-corrosion treatment.
- 2 Impeller**
Black plastic PBT UL94V-0 (5 Blades/7 Blades)
- 3 Operation Temperature/Humidity Range:
(under unconcretionary state)**
-40°C ~ +65°C (temperature), 0% ~ 95% (himidity)
- 4 Protection**
Impedance Protected
- 5 Withstand Voltage**
AC 1,800V, 1 min at 0.5mA, 50/60 Hz
- 6 Insulation System**
Design according to IEC61858 Grade B,
- 7 Protection Grade** IP34

- 1 機 架:**
合金鋁壓鑄成型，表面黑色抗腐蝕處理
- 2 風 葉:**
黑色塑料 PBT UL94V-0. (5葉/7葉)
- 3 運行溫/濕度範圍: (非凝結狀態)**
溫度 -40°C ~ +65°C 濕度 0% ~ 95%
- 4 保 護:**
阻抗保護
- 5 絕緣耐壓:**
AC 1800V 0.5mA 50/60Hz下耐受1分鐘
- 6 絕緣系統:**
按 IEC61858 B級設計
- 7 電機防護等級:**
IP 34

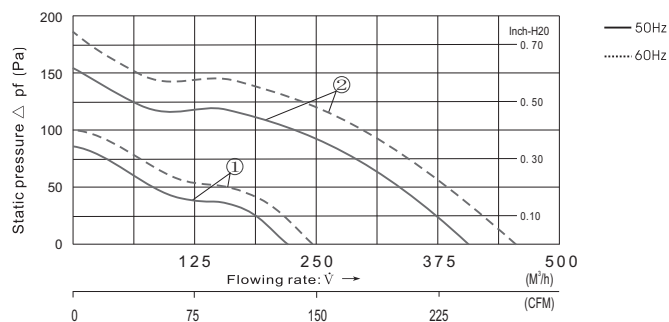


Outline Dimensions (Units:mm)

mounting dimension
安裝開口尺寸圖

- Ⓐ Rotation direction of blades : CW seen from the front impellers
- Ⓑ Power Connection: UL3385-20 Lead wire, (terminal connection)
- Ⓒ Unit weight: 990g

- Ⓐ 風扇旋向: 從扇葉方向看為順時針
- Ⓑ 電源連接: UL3385-20 引線連接(端子連接)
- Ⓒ 單機重量: 990g



Parameters

Type 產品型號	Motor 電機	Rated Voltage 額定電壓 V	Frequency 周波數 Hz	current 電流 (A)	Power 功率 (W) +10% -20%	Speed 回轉速度 (min ⁻¹)	Max Air Flow 最大風量 CFM m ³ /h	Static Pressure 最大靜壓 (Pa)	Noise 噪音 (dB)	Curve 曲線	Remark 備注	
FJ17051AB	M2S7401-BB	115	50	0.34	25	2500	130	220	80	50	①	5 Blades
			60	0.32	23	2700	142	240	100	52		
FJ17051ABH	M2S7402-BB	115	50	0.48	41	2550	237	402	160	55	②	7 Blades
			60	0.46	38	2800	271	460	180	57		
FJ17052AB	M2E7401-BB	230	50	0.19	26	2500	130	220	80	50	①	5 Blades
			60	0.17	24	2700	142	240	100	52		
FJ17052ABH	M2E7402-BB	230	50	0.26	41	2550	237	402	160	55	②	7 Blades
			60	0.24	38	2800	271	460	180	57		