

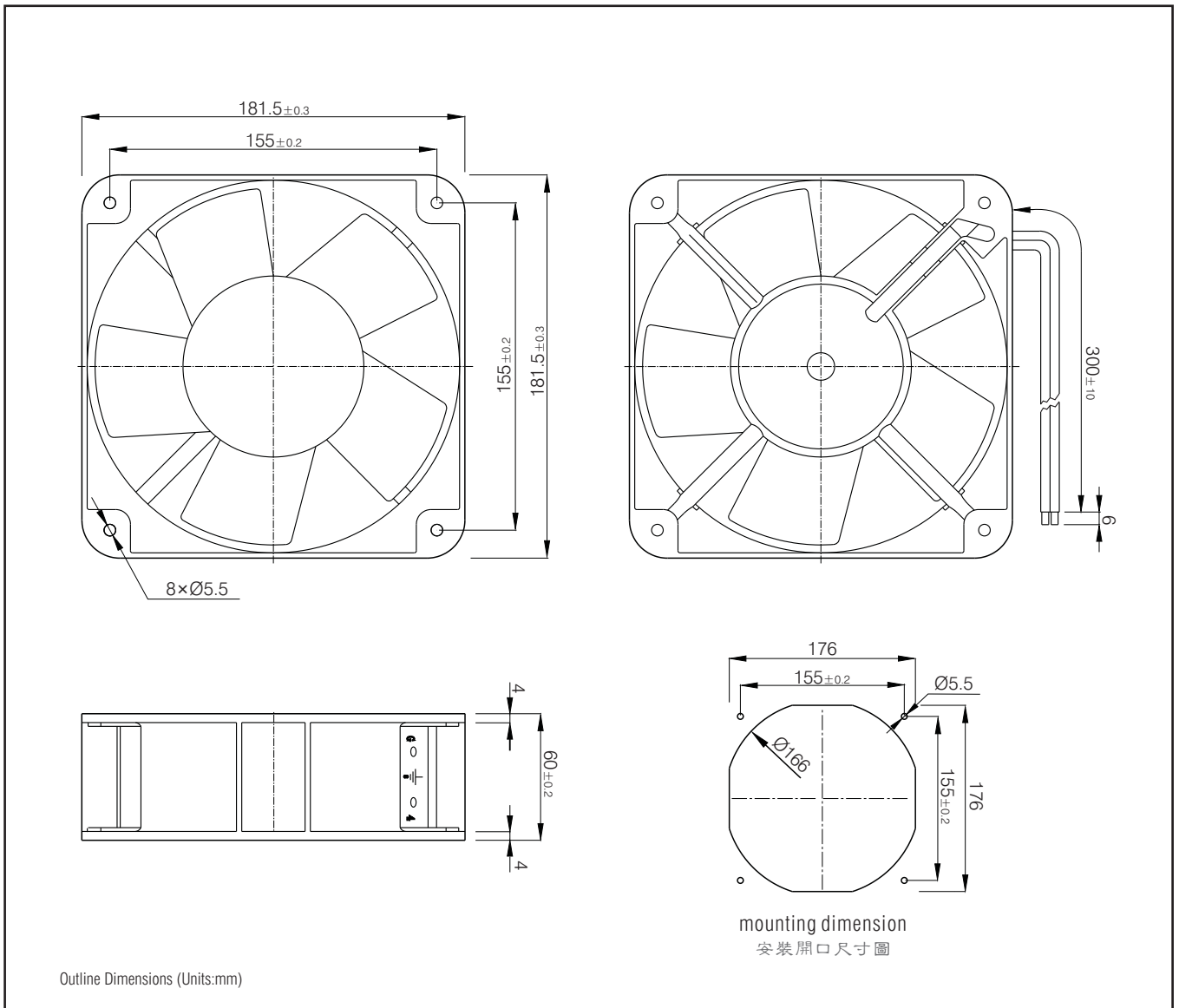
Shaded Pole Motor Fan 180mm

罩極電機風扇



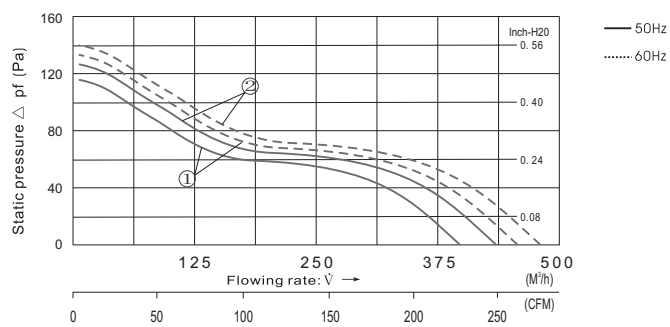
- 1 Frame**
Aluminium alloy die-casting, surfaces is finished by black anti-corrosion treatment.
- 2 Impeller**
Black plastic PBT UL94V-0
- 3 Operation Temperature/Humidity Range:
(under unconcretionary state)**
-20°C ~ +55°C (temperature), 0% ~ 95% (himidity)
- 4 Protection**
Impedance Protected
- 5 Withstand Voltage**
AC 1,500V , 1 min at 0.5mA, 50/60 Hz
- 6 Insulation System**
Design according to IEC61858 Grade B,
- 7 Protection Grade** IP34

- 1 機 架:**
合金鋁壓鑄成型，表面黑色抗腐蝕處理
- 2 風 葉:**
黑色塑料 PBT UL94V-0.
- 3 運行溫/濕度範圍：（非凝結狀態）**
溫度 -20°C ~ +55°C 濕度 0% ~ 95%
- 4 保 護:**
阻抗保護
- 5 絕緣耐壓:**
AC 1500V 0.5mA 50/60Hz下耐受1分鐘
- 6 絕緣系統:**
按 IEC61858 B級設計
- 7 電機防護等級:**
IP 34



- Ⓐ Rotation direction of blades : CW seen from the front impellers
- Ⓑ Power Connection: UL3385-20 Lead wire, (terminal connection)
- Ⓒ Unit weight: 1.6kg

- Ⓐ 風扇旋向：從扇葉方向看為順時針
- Ⓑ 電源連接：UL3385-20 引線連接
- Ⓒ 單機重量：1.6kg



Parameters

Type 產品型號	Motor 電機	Rated Voltage 額定電壓 V	Frequency 周波數 Hz	current 電流 (A)	Power 功率 (W) <small>+10% -20%</small>	Speed 回轉速度 (min ⁻¹)	Max Air Flow 最大風量 CFM m³/h	Static Pressure 最大靜壓 (Pa)	Noise 噪音 (dB)	Curve 曲線	Capacitor 電容 (μF)
FJ18061AB	M2S8101-AB	115	50	0.91	65	2400	236 400	115	58	①	----
			60	0.46	54	2600	265 450	125	59		
FJ18062AB	M2E8101-AB	230	50	0.41	64	2500	248 420	125	60	②	----
			60	0.33	51	2700	277 470	135	62		