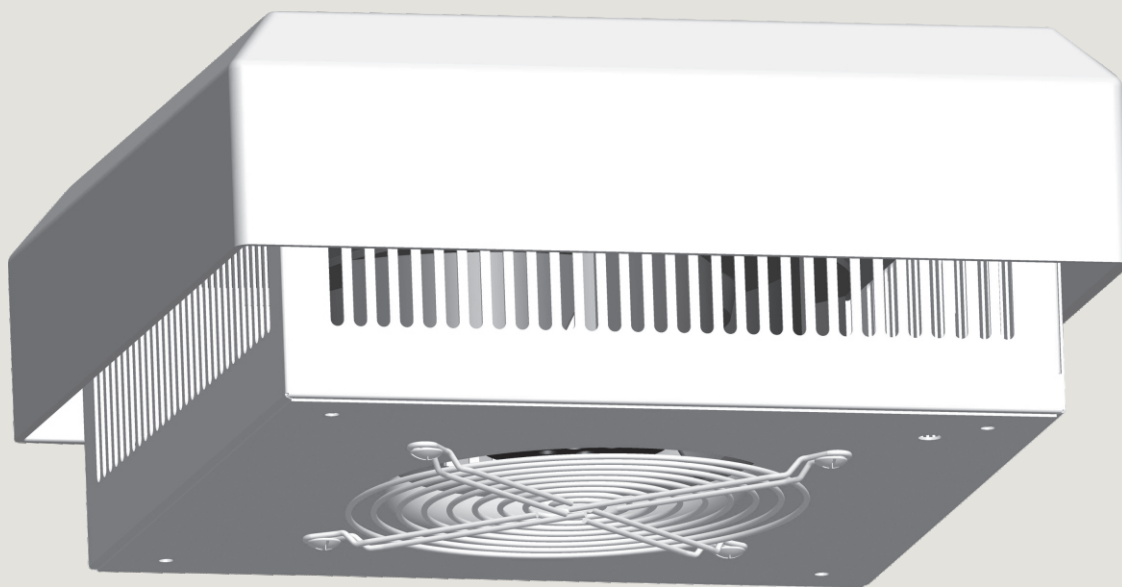


Ventilation Systems
Fan Filter
頂置式排風扇

484-1140m³/h

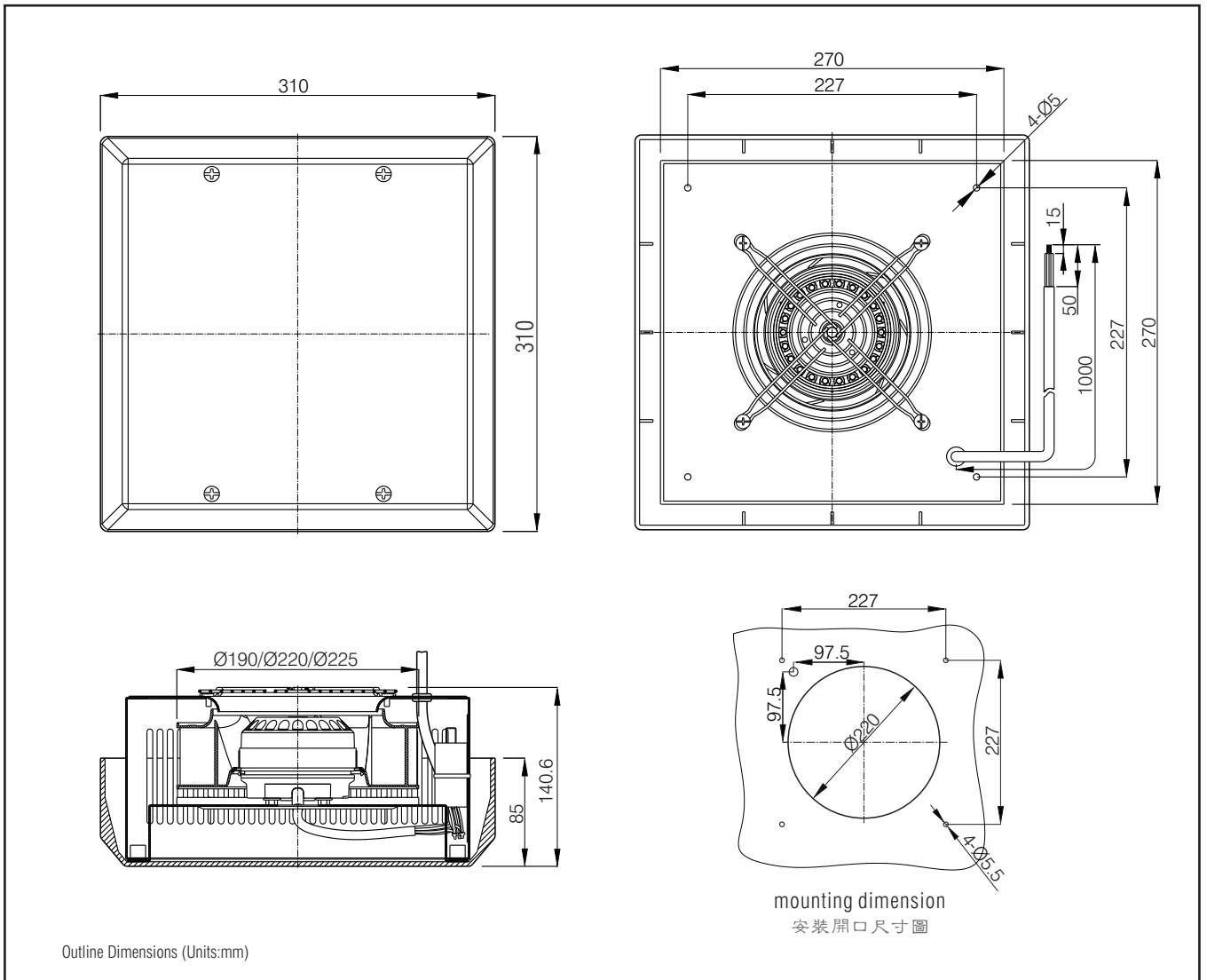


Characteristics:

- 1 The fan is made of metal support, built-in centrifugal fan and ABS plastic cover. It is widely applied to electrical products and cabinets.
- 2 Centrifugal top ventilator can exhaust heat load with high efficiency.
- 3 It can work under electromagnetic environment, meanwhile, it won't interfere the system or equipment where it installed.
- 4 Running temperature/humidity: (unconcretionary)
Temperature: -30°C ~ +80°C Humidity: 0% ~ 95%
- 5 RAL 7035 grey is the standard color, can be changed to RAL 7032.
- 6 Protection class: E N 60 5 29 I P 33 / IP54
(not suitable for outdoor equipment).

特 點:

- 1 由金屬支坐與內置離心風扇和ABS塑料蓋板組成,廣泛應用於各種電氣產品和電氣櫃。
- 2 離心式頂上排風機主要能高效率的排出熱負載。
- 3 系統或設備所處的電磁環境中能正常工作,同時不對該環境中的其他系統和設備造成干擾。
- 4 運行溫/濕度範圍: (非凝結狀態) 溫度 -30°C ~ +80°C
濕度 0% ~ 95%
- 5 標準顏色為RAL7035灰色,可換成RAL7032。
- 6 防護等級: E N 60 5 29 I P33 及 IP 5 4 (不適於戶外設備)。

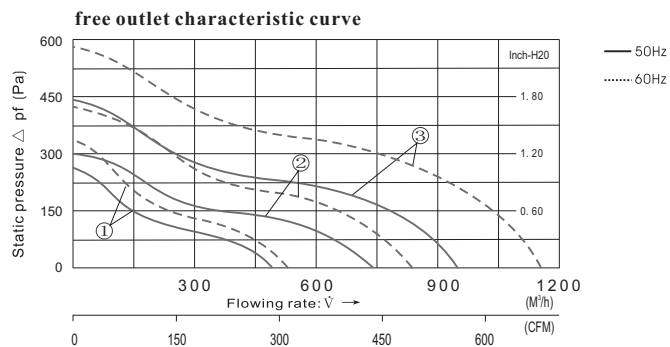


Outline Dimensions (Units:mm)

mounting dimension
安裝開口尺寸圖

- Ⓐ installation: Screw-fix installation
- Ⓑ Power connection: wire connection
- Ⓒ Maximum weight: 4.56kg

- Ⓐ 安裝方式: 螺釘固定式安裝
- Ⓑ 電源連接: 引線連接
- Ⓒ 最大重量: 4.56kg



Parameters

Type 產品型號	Fan Model 風扇型號	Rated Voltage 額定電壓 V	Speed 電壓範圍 V	Frequency 周波數 Hz	current 電流 (A)	Power 功率 (W) <small>+10% -20%</small>	Max Air Flow 最大風量 m³/h	Static Pressure 最大靜壓 (Pa)	Noise 噪音 (dB)	Curve 曲綫	external dimensions 外形尺寸 (mm)
FJK190PB-230	C2E-190.45A	230 AC	150...250	50	0.26	58	484	265	57	①	310x310x140
				60	0.33	74	527	335	59		
FJK220PB-230	C2E-220.44B	230 AC	150...250	50	0.46	98	730	300	60	②	310x310x140
				60	0.51	118	830	440	62		
FJK225PB-230	C2E-225.63C	230 AC	150...250	50	0.60	131	1020	430	62	③	310x310x140
				60	0.74	170	1140	585	64		